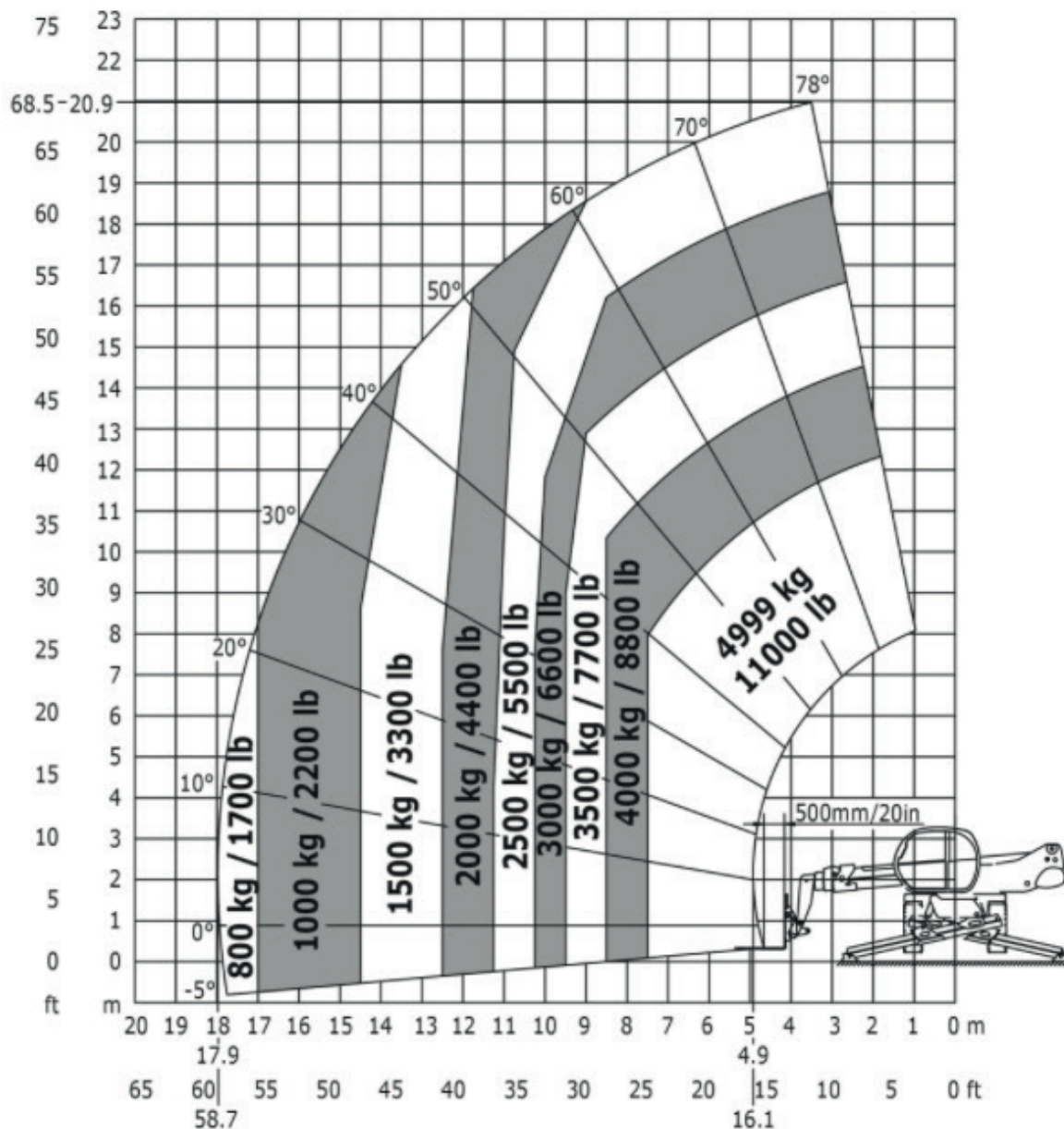


# MANITOU

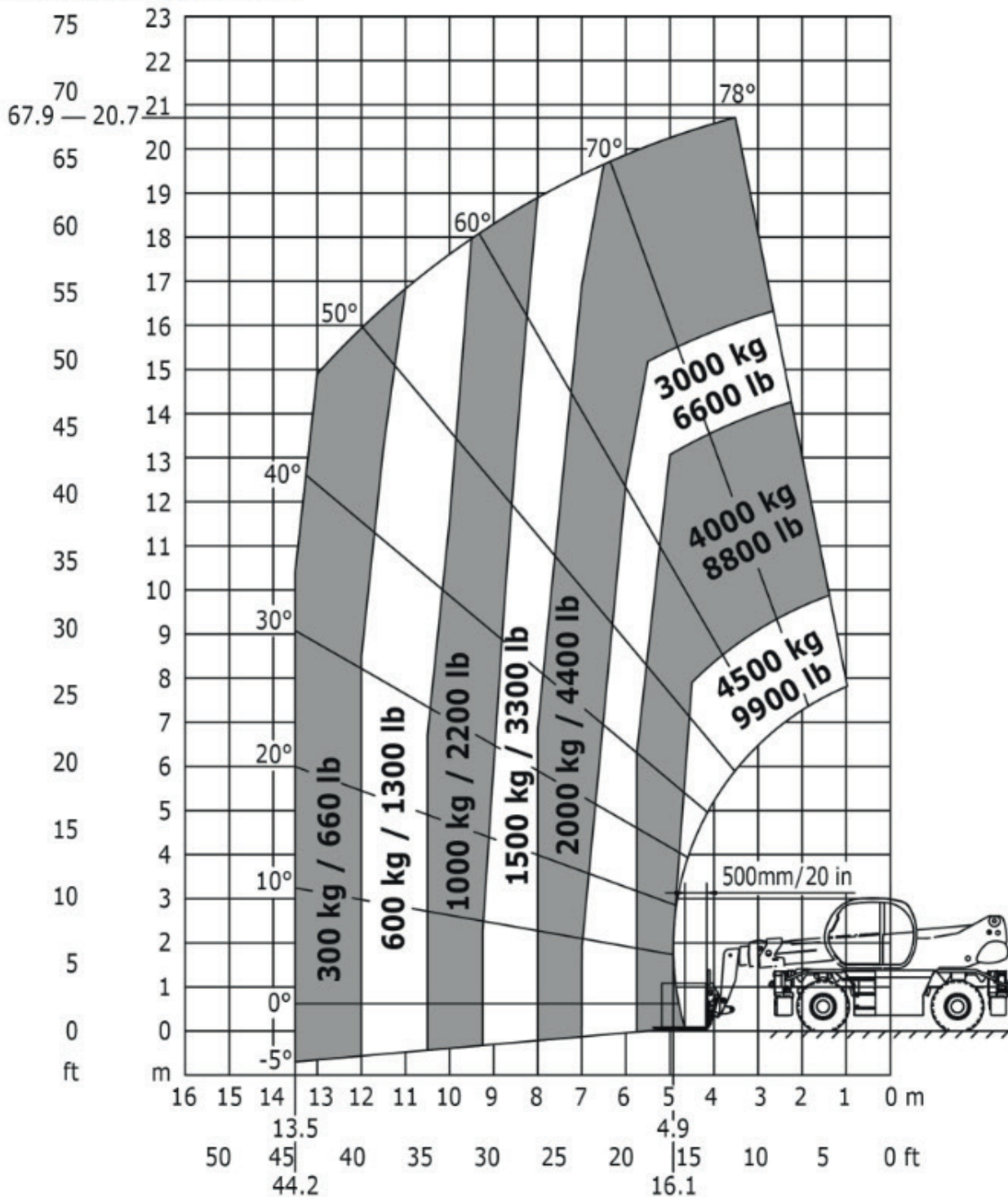
## GROUP

### Leistungen

Lastdiagramm (EN1459-B) mit Stützen :



Lastdiagramm (EN1459-B) :

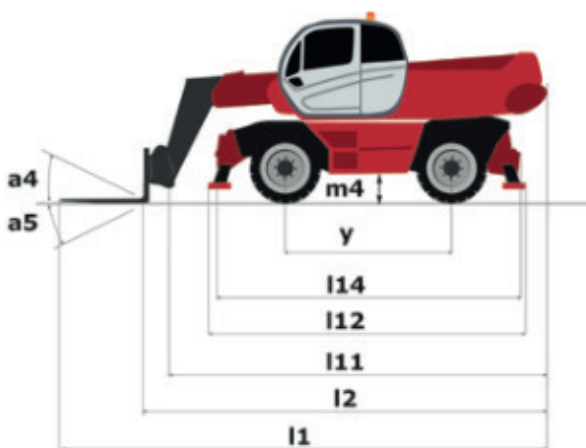


Hubhöhe	20.9 m	68'7"
Hebekraft	4999 kg	10998 lb
Maximaler Versatz	17.9 m	58'9"
Zugkraft	8700 dan	19558 lbf
Überhang	2.67 m	8'9"
Fahrgeschwindigkeit	40 kmh	24.85 mph

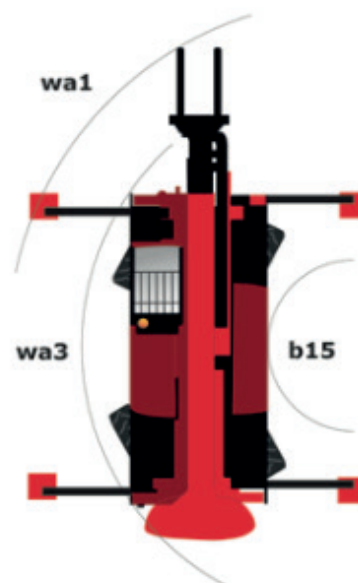
## Abmessungen

Länge (bis zum Gabelrücken)	6.87 m	22'6"
Gesamtlänge (einschließlich Gabel)	8.07 m	26'6"
Radstand	3.05 m	10'0"
Breite	2.49 m	8'2"
Gesamtbreite (Stützen ausgefahren)	5.55 m	18'3"
Höhe	3.05 m	10'0"
Gewicht (leer)	17930 kg	39528 lb
Wenderadius	5.23 m	17'2"
Bodenfreiheit	0.35 m	1'2"

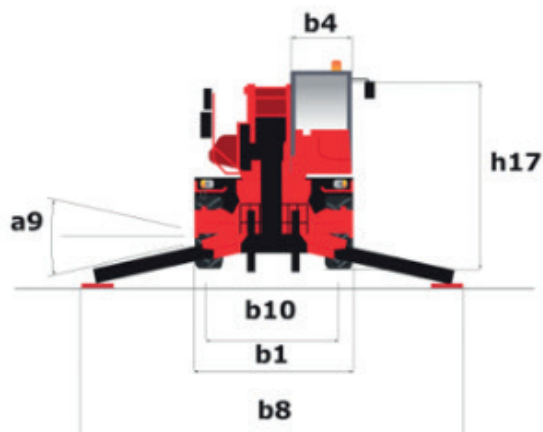
Baumaßzeichnung (Seitenansicht) :



Baumaßzeichnung (Obenansicht) :



Baumaßzeichnung (Vorder-/Rückansicht) :



## Motor/Batterie

Energie	Diesel	
Motormarke	Mercedes	
Stufe	Stage IV / Tier 4 Final	
Typ	OM 934 E4-5	
Leistung	156 ch	156 hp
Leistung	115 KW	
Max. Drehmoment @ Drehzahl	675 Nm @ 1500 tr/min	
Anzahl Zylinder	4	
Gesamthubraum	5130 cm <sup>3</sup>	313 in <sup>3</sup>
Einspritzung	Direkt	
Kühlung	durch Wasser	
Spannung	24 V	
Stromstärke	120 Ah	
Getriebetyp	Hydrostatisch	

## Hydraulisch

Druck		275 bars
Volumen des Hydraulikölbehälters	225 l	59.44 gal

## Andere Spezifikationen

Standardreifen		Aufblasbar
Anzahl Räder (vorne/hinten)		2/2
Anzahl Antriebsräder (vorne/hinten)		2/2
Anzahl Lenkräder (vorne/hinten)		2/2
Reifenabmessungen (vorne)		445 / 65 R22.5
Reifenabmessungen (hinten)		445 / 65 R22.5
Zugmaschine mit EG-Typgenehmigung		Nein
Feststellbremse		Automatisch negativ
Geräuschpegel am Fahrerstand		79.7 dB
Umweltgeräuschpegel		108 dB
Vibrationen an Hand/Arm		<2.50 m/s